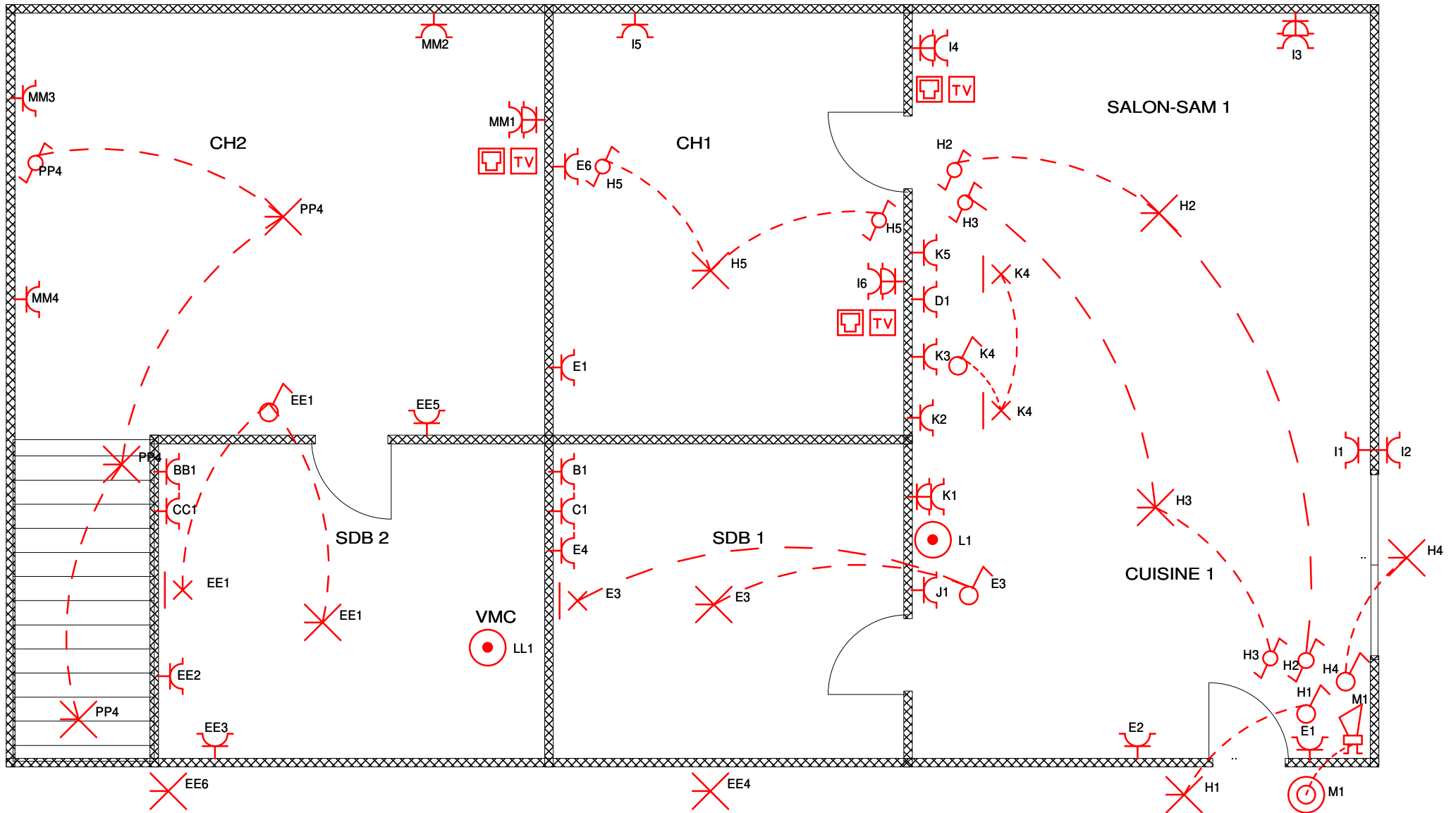
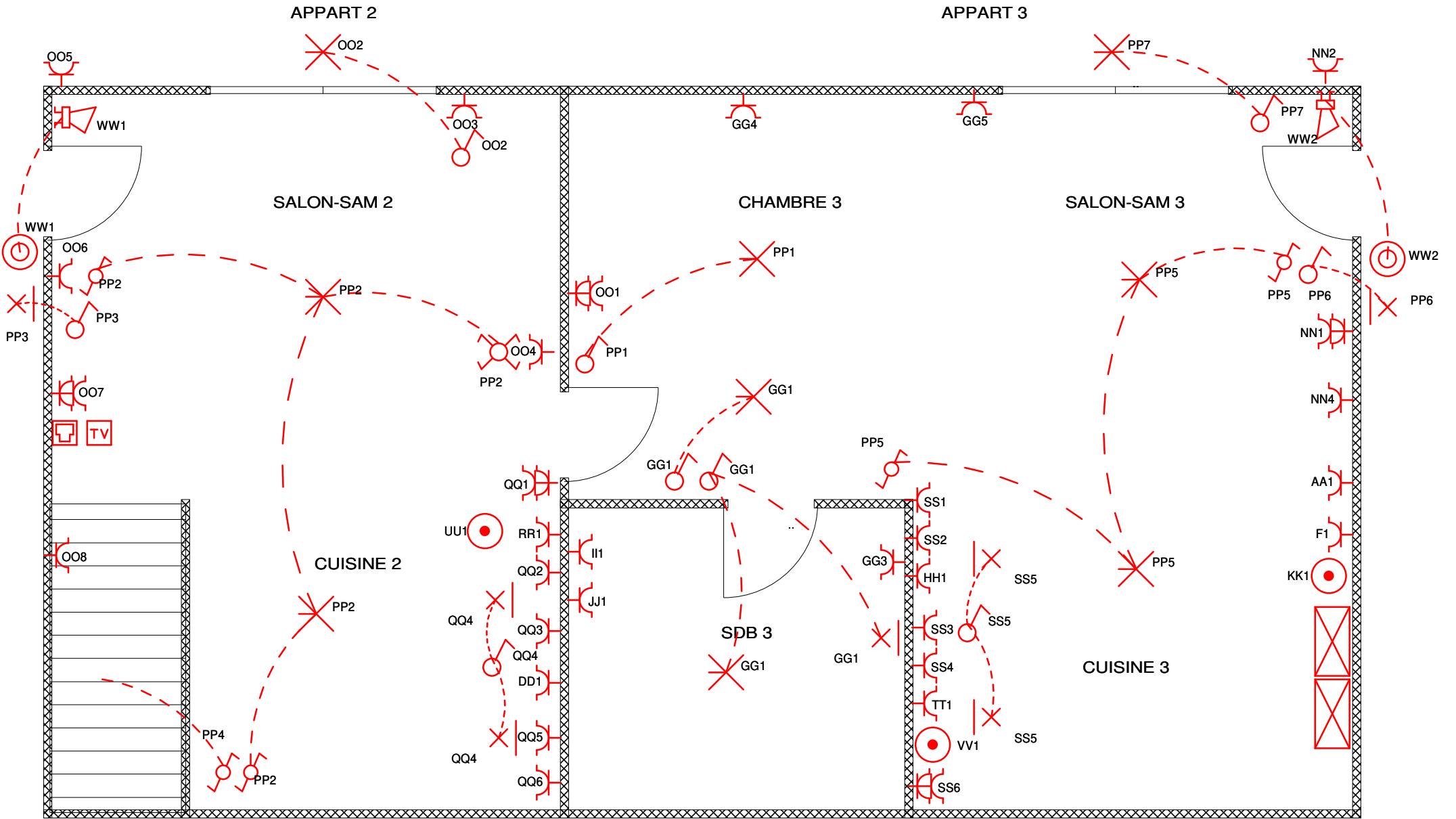


APPART 2

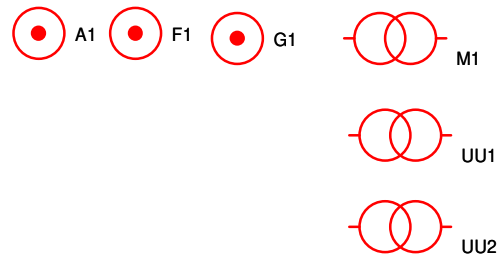
APPART 1

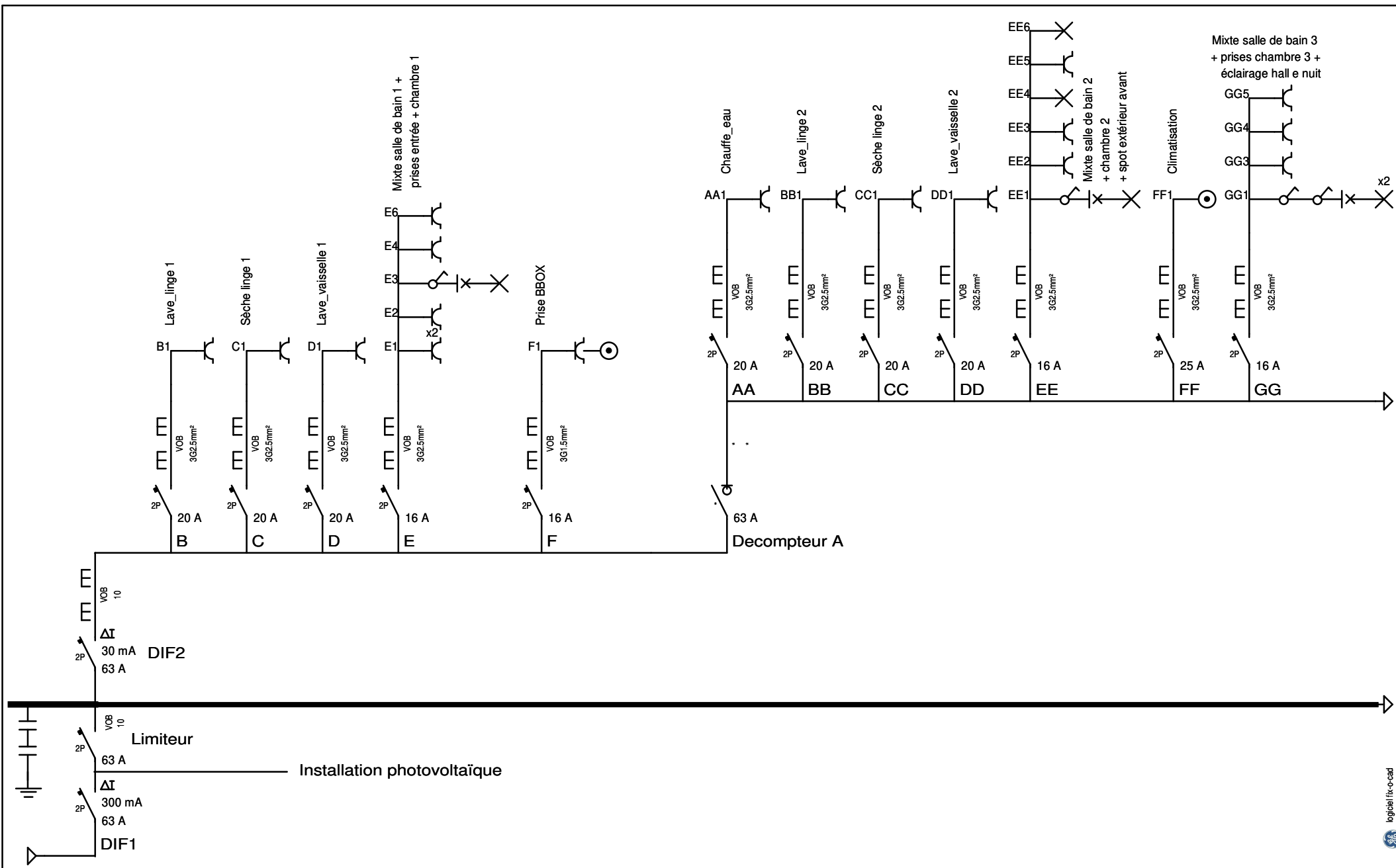




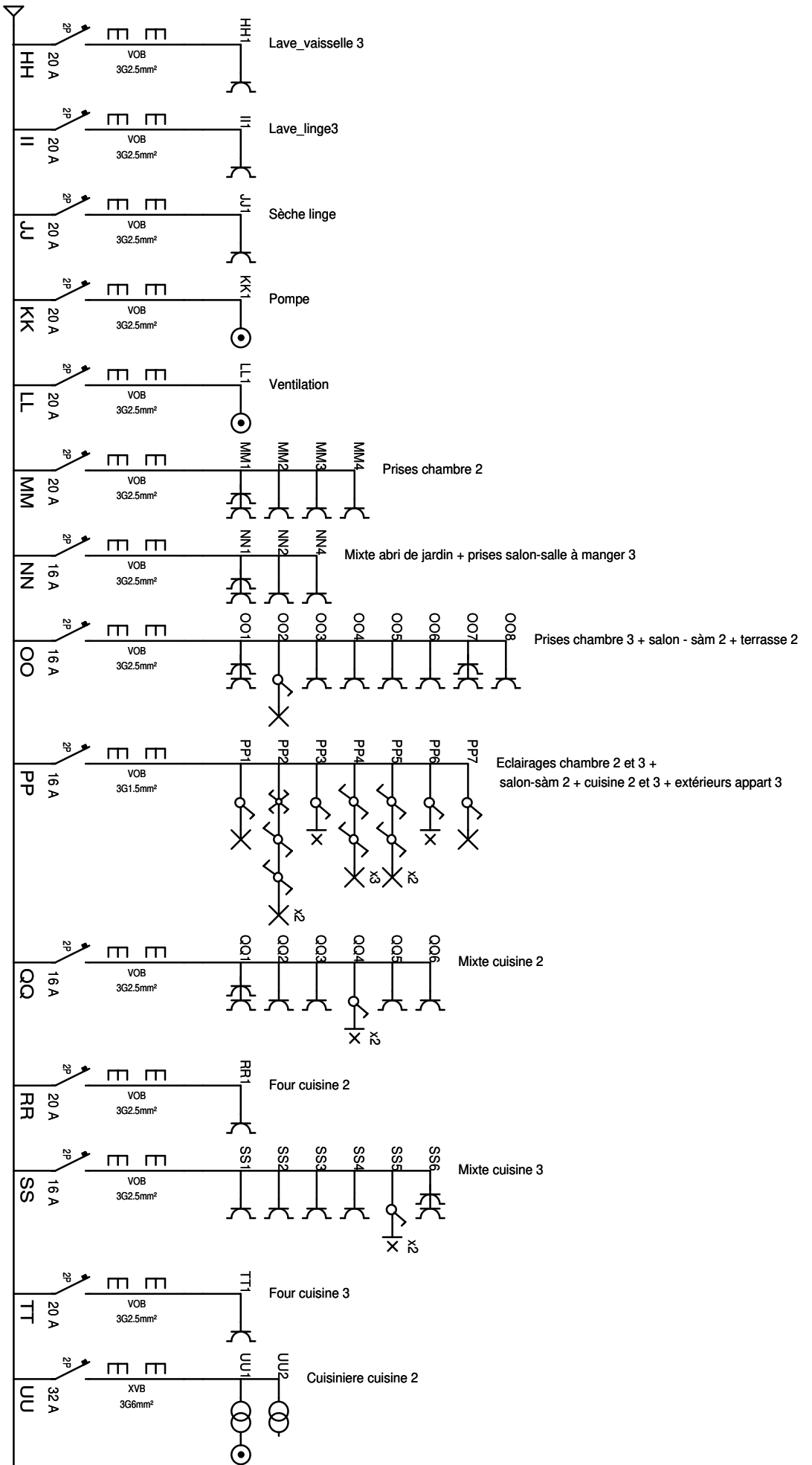
 CLIMATISATION  
FF1

divers





INSTALLATEUR		CONTROLE		CHANTIER		Schema1A	230V~
Nom	SRL Maillen Quentin	ORGANIS.	..	Nom	Ryckmans Jean-Christophe		
TVA	BE0684809211	Nom	..	Rue	Rue de Larmont 18		
Date	02/10/2024	Date	..	Comm	5377 Noiseux		
Sign	Maillen Quentin	Sign	..	Sign	..		



**INSTALLATEUR**

**CONTROLE**

**CHANTIER**

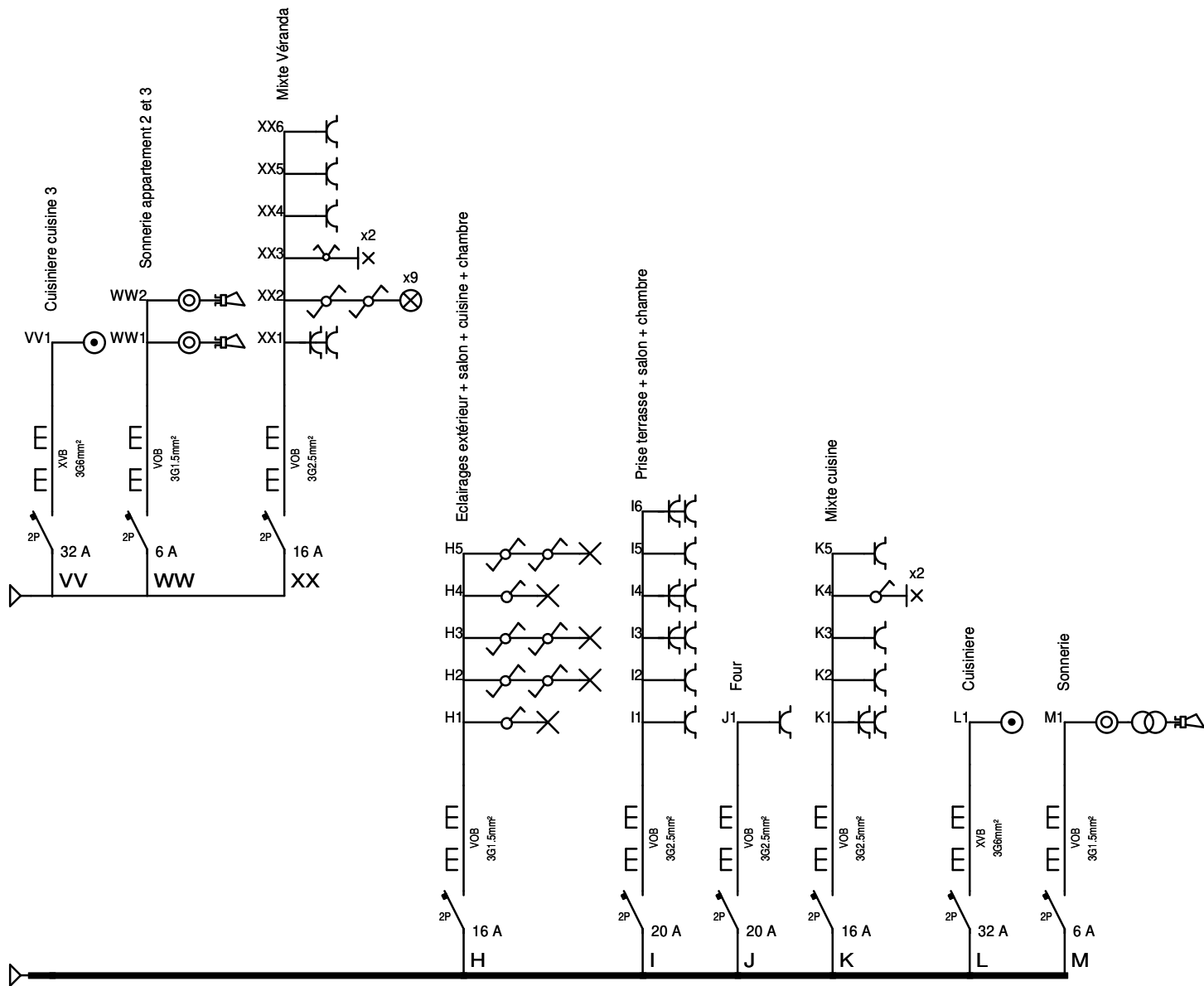
Schema1B

230V~

Nom SRL Maillen Quentin  
 TVA BE0684809211  
 Date 02/10/2024  
 Sign Maillen Quentin

ORGANIS. :  
 Nom :  
 Date :  
 Sign :

Nom Ryckmans Jean-Christophe  
 Rue Rue de Larmont 18  
 Comm 5377 Noiseux  
 Sign :



**INSTALLATEUR**

Nom SRL Maillen Quentin  
 TVA BE0684809211  
 Date 02/10/2024  
 Sign Maillen Quentin

**CONTROLE**

ORGANIS. ..  
 Nom ..  
 Date ..  
 Sign ..

**CHANTIER**

Nom Ryckmans Jean-Christophe  
 Rue Rue de Larmont 18  
 Comm 5377 Noiseux  
 Sign ..

Schema1C

3N, 400V/230V~

